



Nähanleitung

## Shopper »Bea«

**HINWEIS!** Um Drucker Tinte zu sparen, starte den Ausdruck bei Seite 2.

## ANLEITUNG Shopper »Bea«

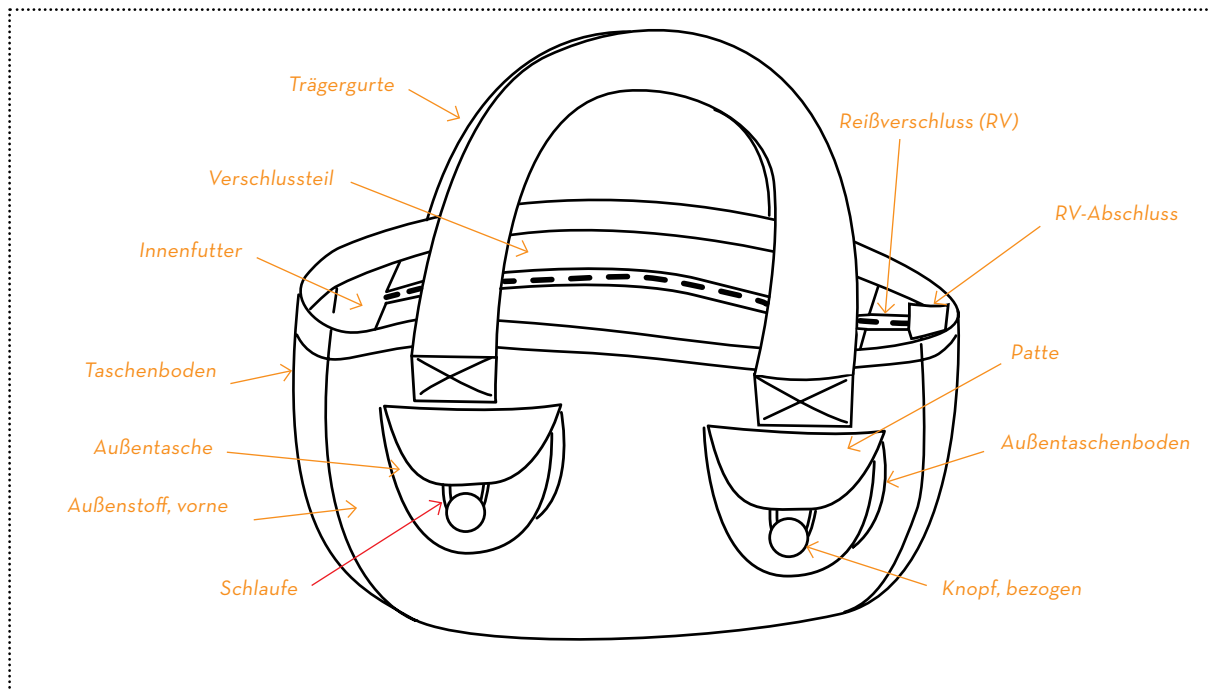
Größe: ca. B 46 x H 22 x T 15 cm

### WERKZEUG

- > Nähmaschine
- > Schere
- > Nadel und Faden
- > Stift bzw. Schneiderkreide
- > Maßband

### MATERIAL

- > Außenstoff ca. 100 x 140 cm
  - > Innenfutter 60 x 140 cm
  - > 2 alte Knöpfe,
  - > Reißverschluss: 50 cm
- HINWEIS:** Für die Träger könnt ihr auch Gurtband verwenden.



### ZUSCHNITT

- 1 Stoff zuschneiden, sämtliche Markierungen auf Stoffteile übertragen. Eine **Nahtzugabe** von 1 cm ist im Schnittmuster eingezeichnet.

### INNENTASCHEN

- 2 Stoffteil an allen Seiten abketteln (mit Zickzackstich oder Overlock). Obere Kante umlegen und absteppen. Seiten und untere Kante einfach umlegen und auf markierte Position des Innenfutters feststeppen.

### INNENFUTTER

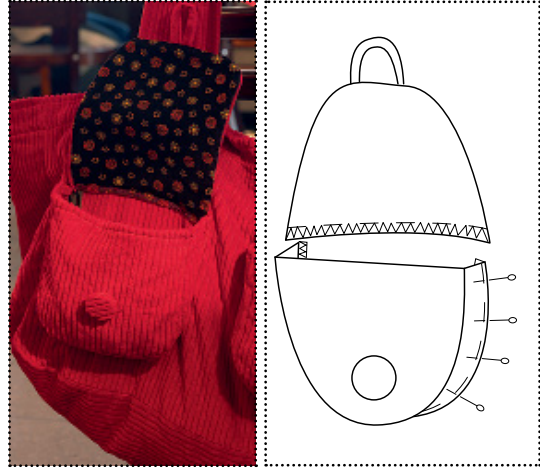
- 3 Innenfutterteile (Seiten + Boden) zusammenstecken und zusammen abketteln.

## AUSSENTASCHEN

- 4 Außentasche mit Außentaschenboden zusammenstecken und zusammen abketteln.

## SCHLAUFEN UND PATTE

- 5 Zwei schmale Schlaufen nähen. Futter und Außenstoff Zuschnittteil Patte re. auf re. Zusammenstecken, Schlaufe einlegen und runde Kante zusammennähen. Wenden und gerade Kante abketteln. Patte positionieren und auf Außenseite Tasche aufnähen. Zweite Patte genauso. (Abb. 1)



(Abb. 1)

## AUSSENTASCHE

- 6 Jetzt werden die Außentaschen unter der jeweiligen Patte aufgenäht. Positionieren, an runder Außenkante einmal umschlagen, mit Stecknadeln fixieren und knappkantig absteppen. (Abb. 1)

## TRÄGERGURTE

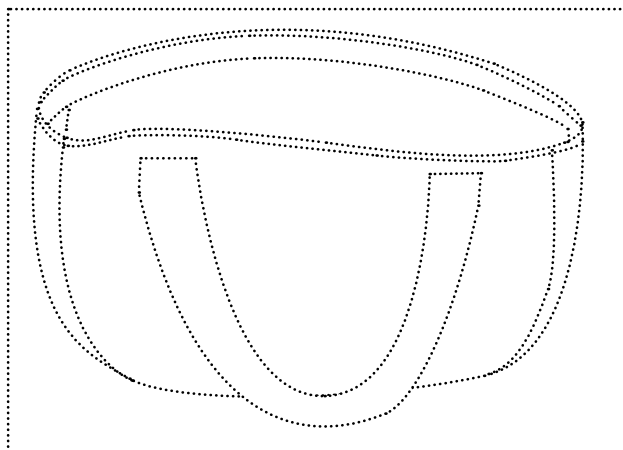
- 7 Gurtzuschnitt re. auf re. in den Bruch legen, Kante mit Naht verschließen und wenden. Kurze Kanten einschlagen, positionieren und niedersteppen. Zweiter Gurt genauso.

## TASCHENBODEN AUSSEN

- 8 Boden an Seiten stecken. In den Rundungen 0,5 cm der Nahtzugabe an drei Stellen einschneiden bzw. -knipsen (siehe Markierungen). Jetzt zusammennähen.

## TASCHENÖFFNUNG

- 9 Außenstoff an Taschenöffnung 4 cm einschlagen und knappkantig absteppen. (Abb. 2)



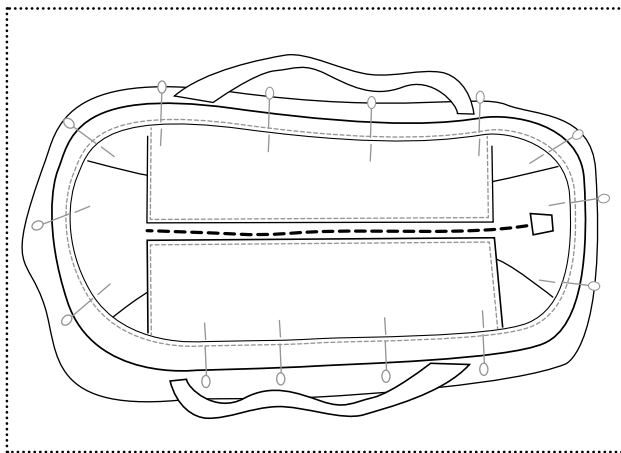
(Abb. 2)

## VERSCHUSSTEILE MIT REISSER

- 10 Für die Verschlusskappen Stoffteile aus Innen- und Außenstoff zuschneiden, Reißverschluss (RV) an lange Kante des Außen- und Innenstoffs stecken, Nähmaschinenfuß wechseln und von links zusammennähen. RV mit den Verschlusskappen zurückklappen und von rechts knapp an der RV-Kante absteppen. Die beiden kurzen Kanten absteppen. Die offene lange Kante einfach abketteln. Die zweite genauso.

## INNENFUTTER UND VERSCHUSSTEILE

- 11 Verschlusssteile mittig an Innenfutter stecken, Innenfutter in Außenstoff unter den umgeschlagenen Beleg (von Schritt 9) stecken. Dabei darauf achten, dass die Nähte des Innenfutters auf die Nähte des Außenstoffs treffen. Alles mit Stecknadeln fixieren und rundherum absteppen. (Abb. 3)



(Abb. 3)

## KNÖPFE

- 12 Um die Patte mit der Außentasche verschließen zu können, haben wir uns für bezogene Knöpfe entschieden. Ihr könnt natürlich auch Klettverschlüsse, Schnallen oder Druckknöpfe wählen. In diesem Fall könnt ihr die Schlaufen aus Schritt 5 weglassen.

